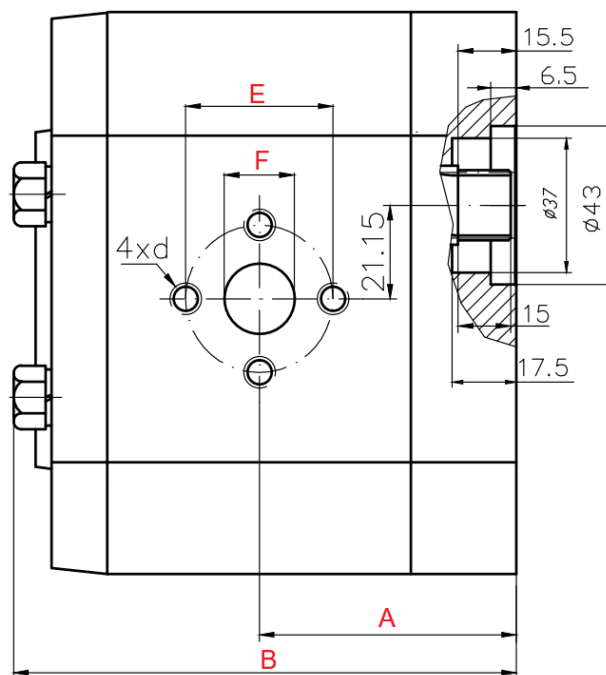
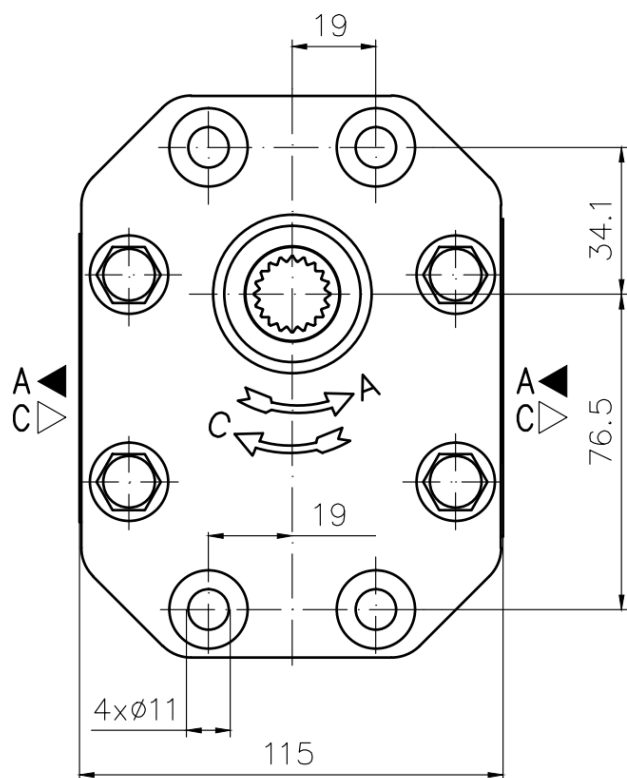


## DIMENZIJE – TEHNIČNI LIST



Volumen	Pretok (L/min)		Delovni tlak (bar)	max. vrtljaji (rpm)	A (mm)	B (mm)	Sesalna prirobnica			Tlačna prirobnica		
	pri 1500 rpm	max.					E (mm)	F (mm)	d	E (mm)	F (mm)	d
36 cc	51,3	95,8	250	2800	70,2	142,7	51	27	M10	40	19	M8
42 cc	59,9	99,8	230	2500	73	148,3						
46 cc	65,5	100,5		2300	74,9	152						
50 cc	71,3	99,8	200	2100	76,7	155,6						